

GIRAPIEZAS

CARACTERÍSTICAS TÉCNICAS:

- Motor-Reductor con freno incorporado.
- Para volteo de todo tipo de cargas.
- Mínima pérdida de altura.
- Alimentación 380 V 50 Hz.
- Maniobra de giro derecha/izquierda mediante botonera con 4 m de cable.
- Estructura robusta en acero de alto límite elástico.
- Provisto de poleas de fundición.
- Puertas abatibles para fácil acceso a motor-reductor y cuadro eléctrico.
- Múltiples opciones.

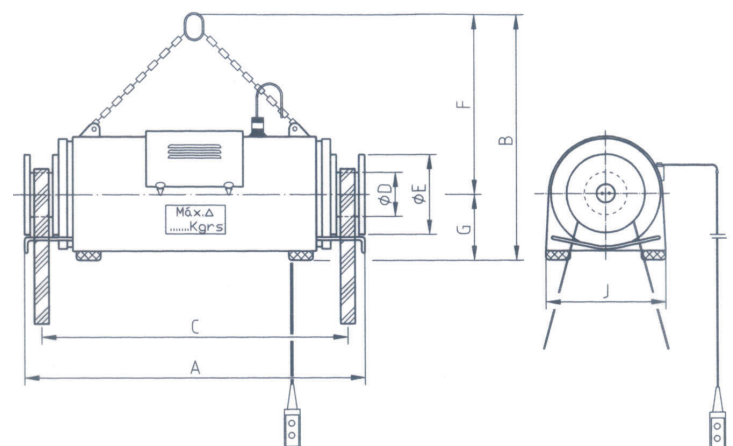


OPCIONES:

- Equipo de radiocontrol para gobierno del girapiezas.
- Posibilidad de incorporar más de dos poleas en el caso de querer manipular cargas con dimensiones muy diferentes entre sí.
- Eslingas.
- Enrollador de cable para alimentación.
- Posibilidad de sincronización de dos girapiezas.

DATOS PARA SOLICITAR OFERTA:

- Peso de la pieza a voltear.
- N° gancho.
- Altura disponible del gancho al suelo.
- Tipo y dimensiones, o plano de la pieza a voltear.
 - Longitud Máx.:
 - Longitud mín.:
 - Anchura Máx.:
 - Anchura mín.:
 - Altura Máx.:
 - Altura mín.:



- Conocer si existe alguna mesa de trabajo o algún elemento que limite la altura disponible.
- Condiciones de trabajo (int./ext.; Tª de trabajo; ...).